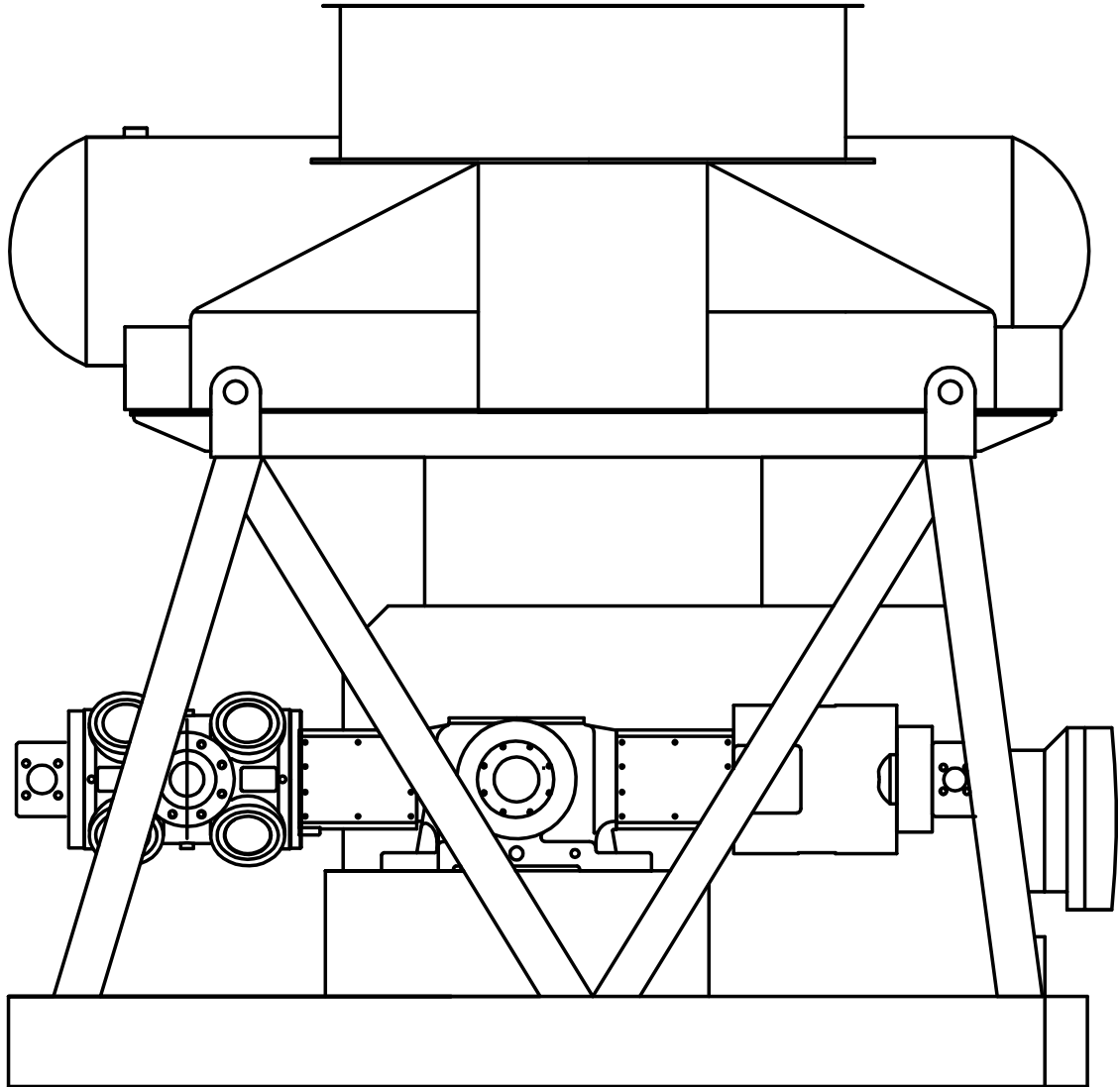


REAR VIEW



MATERIAL:

COMPRESSOR REAR VIEW

UNITS IN MILLIMETER

Nro PLANO:

HOJA 1 DE 1



EFIQUAL
ARGENTINA S.A.

DIB: M. A. M.

FECHA:

REV:

FECHA:

APROBÓ: URSINO A.

FECHA:

ART EQ